

EL ALUMNO DEBE ELEGIR Y DESARROLLAR, OBLIGATORIAMENTE, LOS EJERCICIOS DE LA OPCIÓN A ó LOS DE LA OPCIÓN B, TENIENDO QUE ESCOGER Y REALIZAR UNO SOLO DE LOS DOS EJERCICIOS DE DIÉDRICO PROPUESTOS EN CADA OPCIÓN

OPCIÓN A

1.1. Representa una pirámide oblicua apoyada en el **P.H.** de base pentagonal, sabiendo que:

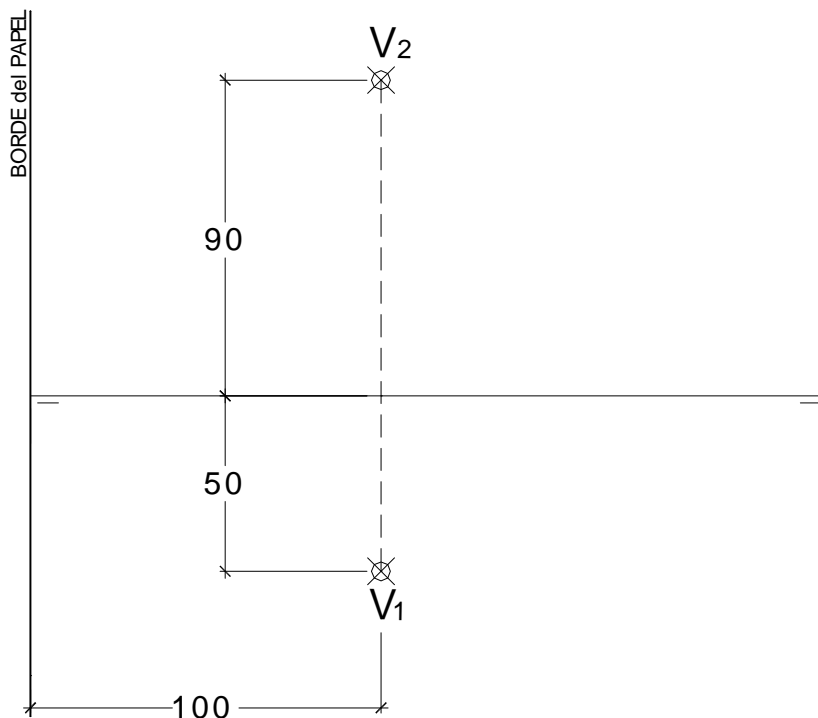
a.- El punto **V** es el vértice de la pirámide.

b.- El eje de la pirámide está situado en una recta frontal que pasa por **V** y forma 45° con el **P.H.**, situándose la pirámide hacia la derecha a partir del punto **V**.

c.- El vértice **A** de la base del pentágono (**ABCDE**) está situado en la **L.T.**

- Hallar la **Verdadera Magnitud** de la sección producida por un Plano Proyectante Vertical, perpendicular al eje de la pirámide y que pasa por **V₁**.

Todas las medidas están expresadas en **MILÍMETROS**.



DATOS GEOMÉTRICOS ORIENTATIVOS PARA LA REALIZACIÓN DEL EJERCICIO:

1. LÁMINA EN POSICIÓN HORIZONTAL.
2. LÍNEA DE TIERRA EN EL EJE HORIZONTAL DE LA LÁMINA.

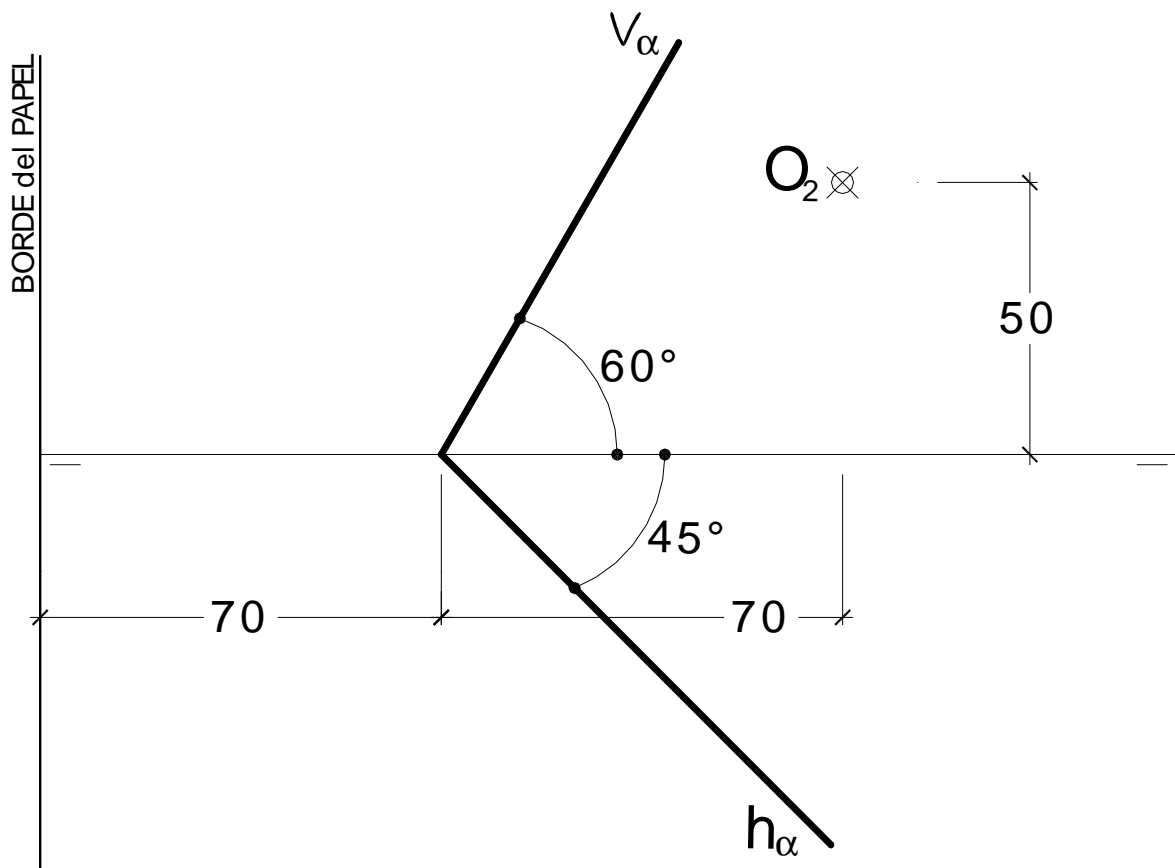
OPCIÓN A

1.2. Representa un prisma recto de base cuadrada **ABCD** que está apoyada en el plano α dado y cuyo centro de dicha cara es el punto **O** dado. Dibujar el prisma sabiendo que:

- Una diagonal de la cara **ABCD** es una recta de máxima pendiente del plano α y mide 60 mm.

- La altura del prisma es de 70 mm.

Todas las medidas están expresadas en **MILÍMETROS**.



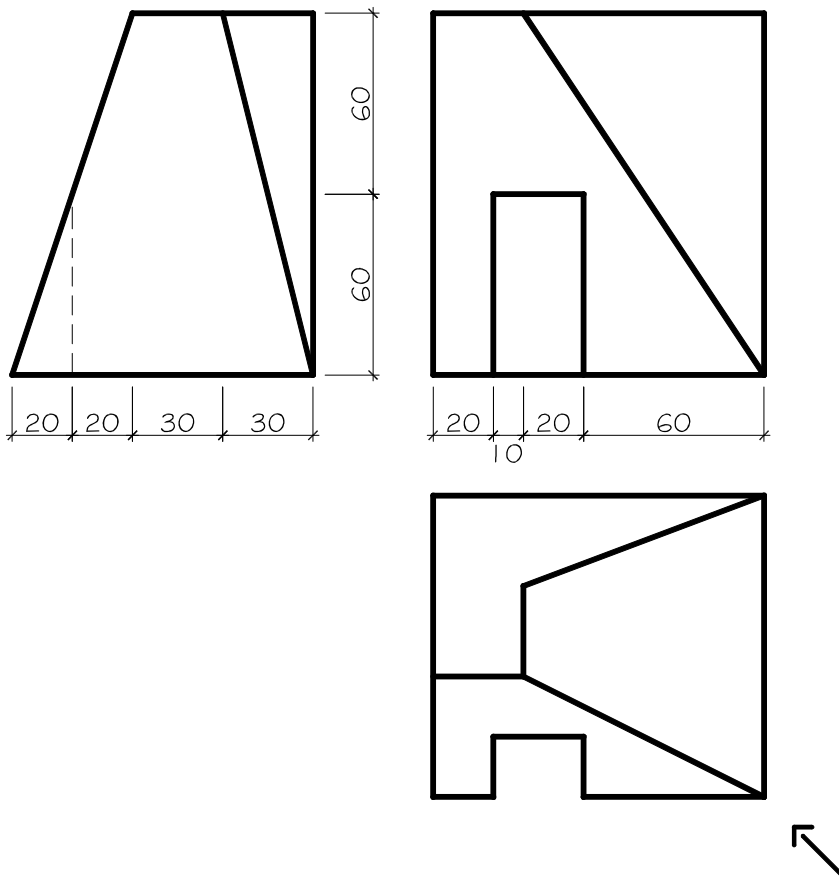
DATOS GEOMÉTRICOS ORIENTATIVOS PARA LA REALIZACIÓN DEL EJERCICIO:

1. LÁMINA EN POSICIÓN HORIZONTAL.
2. LÍNEA DE TIERRA EN EL EJE HORIZONTAL DE LA LÁMINA.

OPCIÓN A

2. Dadas las proyecciones de la figura, dibujar:

- Una perspectiva **ISOMÉTRICA**, sin aplicar coeficiente de reducción.
- Una vista proporcionada del volumen a mano alzada que represente una perspectiva que puede estar dibujada desde la posición que se desee, siendo igualmente válida si se utiliza el mismo punto de vista que la perspectiva isométrica anteriormente dibujada.
- Todas las medidas están expresadas en **MILÍMETROS**.



DATOS GEOMÉTRICOS ORIENTATIVOS PARA LA REALIZACIÓN DEL EJERCICIO:

- LÁMINA EN POSICIÓN HORIZONTAL.
- SITUAR EL ORIGEN DEL SISTEMA EN EL CENTRO DE LA LÁMINA.

CRITERIOS PARA LA CALIFICACIÓN:

- Solución correcta.
- Trazado del proceso constructivo a lápiz y el resultado final destacado.
- Representación de las aristas ocultas, correctamente aplicadas, en las proyecciones.
- Exposición clara y precisa de las operaciones gráficas básicas, aplicadas con todo rigor técnico, eliminando las líneas innecesarias que complicarían la representación final del resultado.
- La puntuación máxima para cada ejercicio, serán las siguientes:
5 (cinco) puntos el ejercicio nº 1.
5 (cinco) puntos el ejercicio nº 2.

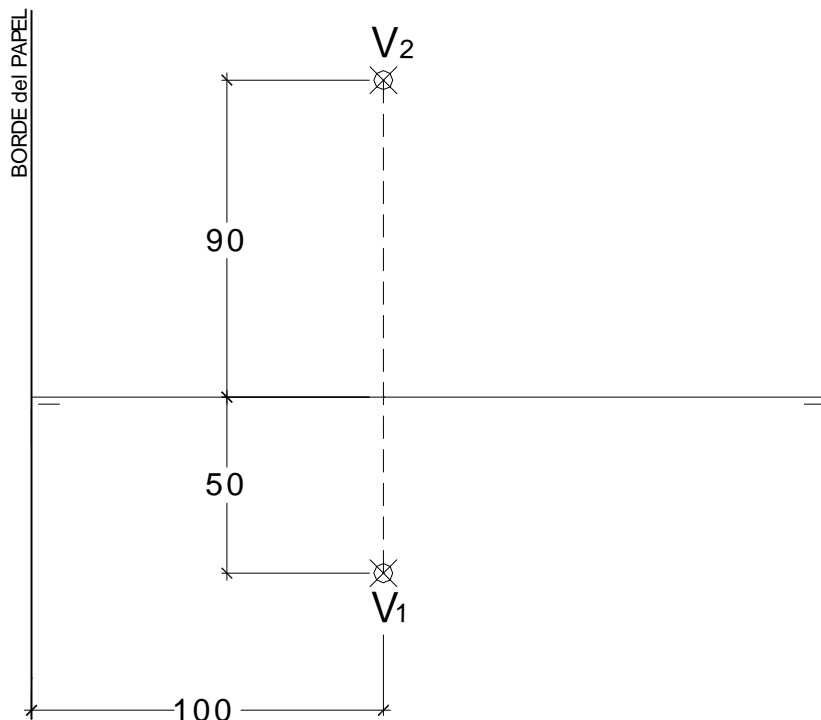
EL ALUMNO DEBE ELEGIR Y DESARROLLAR, OBLIGATORIAMENTE, LOS EJERCICIOS DE LA OPCIÓN A ó LOS DE LA OPCIÓN B, TENIENDO QUE ESCOGER Y REALIZAR UNO SOLO DE LOS DOS EJERCICIOS DE DIÉDRICO PROPUESTOS EN CADA OPCIÓN

OPCIÓN B

1.1. Representa una pirámide oblicua apoyada en el **P.H.** de base pentagonal, sabiendo que:

- a.- El punto **V** es el vértice de la pirámide.
 - b.- El eje de la pirámide está situado en una recta frontal que pasa por **V** y forma 45° con el **P.H.**, situándose la pirámide hacia la derecha a partir del punto **V**.
 - c.- El vértice **A** de la base del pentágono (**ABCDE**) está situado en la **L.T.**
- Hallar la **Verdadera Magnitud** de la sección producida por un Plano Proyectante Vertical, perpendicular al eje de la pirámide y que pasa por **V₁**.

Todas las medidas están expresadas en **MILÍMETROS**.



DATOS GEOMÉTRICOS ORIENTATIVOS PARA LA REALIZACIÓN DEL EJERCICIO:

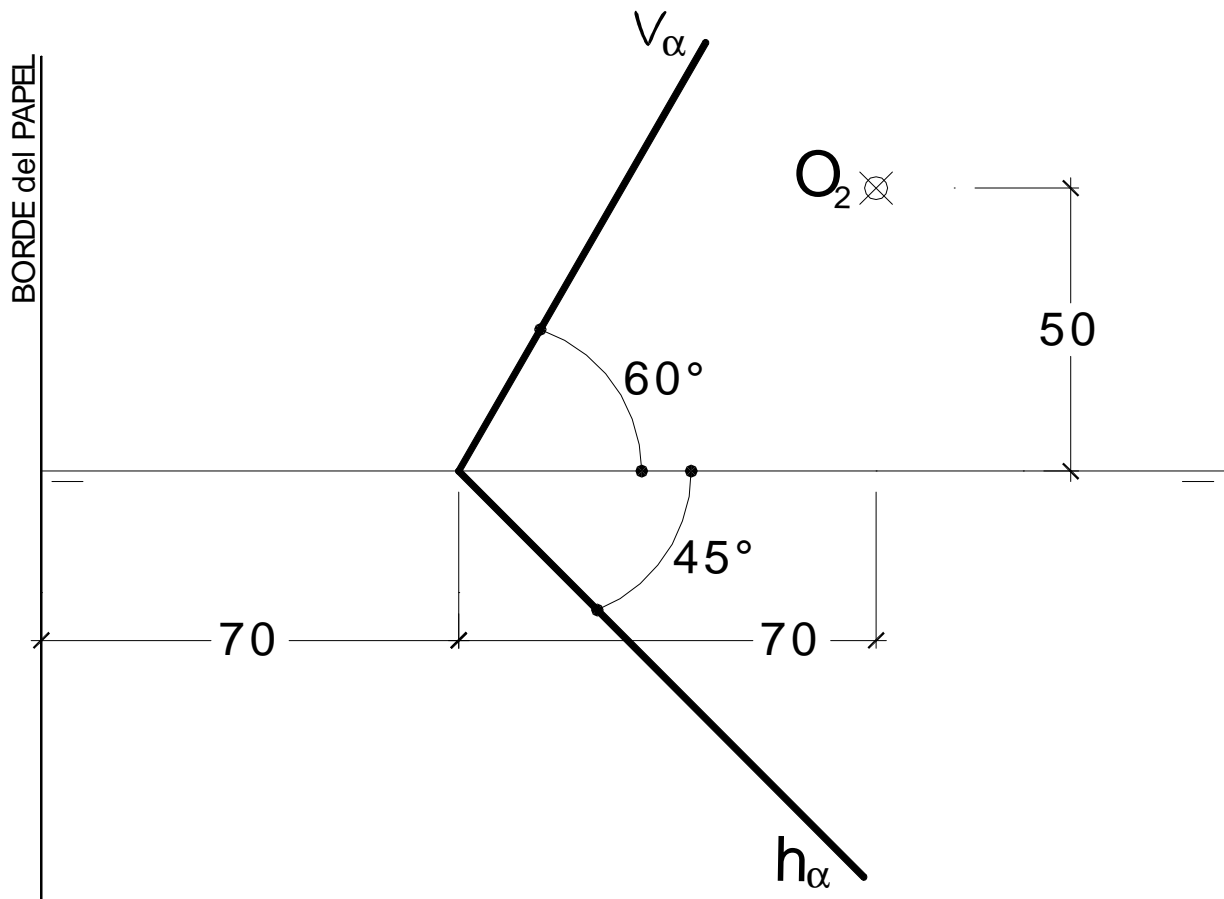
1. LÁMINA EN POSICIÓN HORIZONTAL.
2. LÍNEA DE TIERRA EN EL EJE HORIZONTAL DE LA LÁMINA.

OPCIÓN B

1.2. Representa un prisma recto de base cuadrada **ABCD** que está apoyada en el plano α dado y cuyo centro de dicha cara es el punto **O** dado. Dibujar el prisma sabiendo que:

- Una diagonal de la cara **ABCD** es una recta de máxima pendiente del plano α y mide 60 mm.
- La altura del prisma es de 70 mm.

Todas las medidas están expresadas en **MILÍMETROS**.



DATOS GEOMÉTRICOS ORIENTATIVOS PARA LA REALIZACIÓN DEL EJERCICIO:

1. LÁMINA EN POSICIÓN HORIZONTAL.
2. LÍNEA DE TIERRA EN EL EJE HORIZONTAL DE LA LÁMINA.

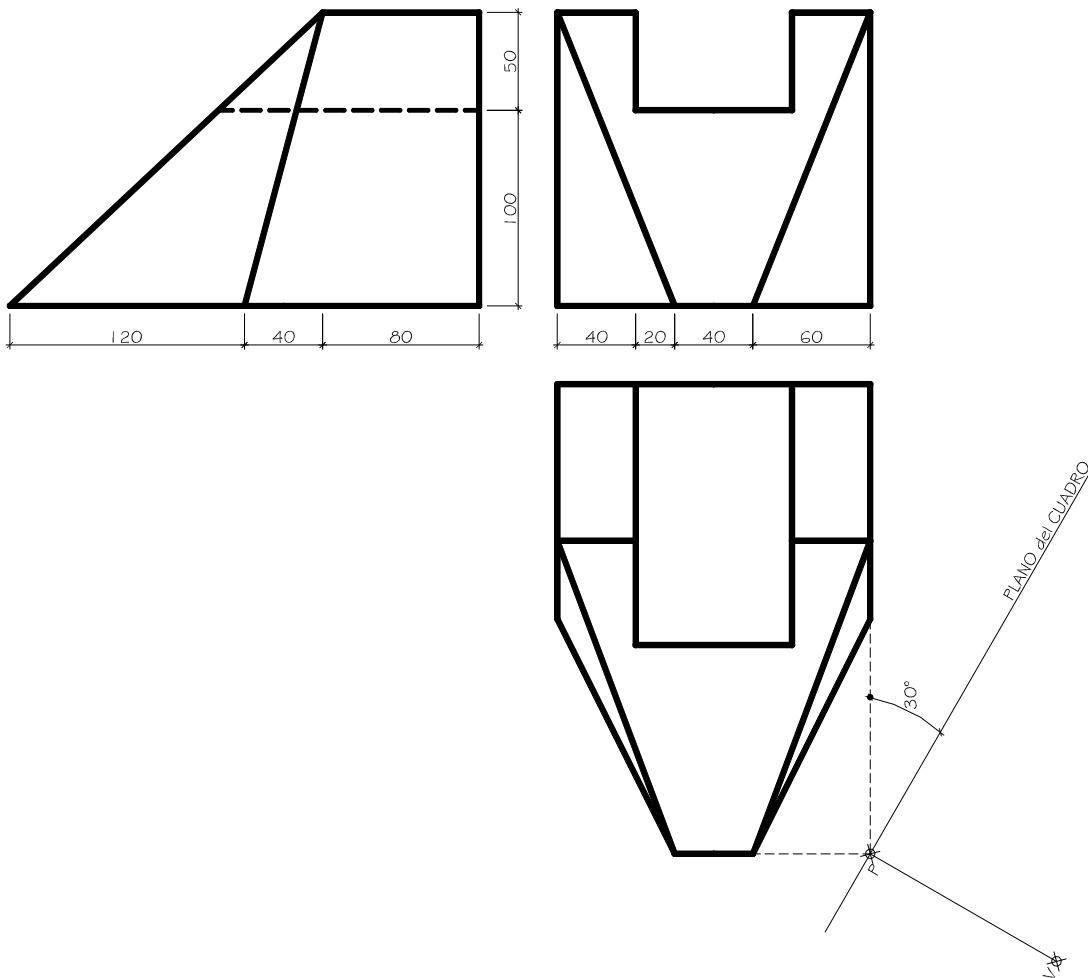
OPCIÓN B

2. Dada las proyecciones de la siguiente figura, dibujar la **Perspectiva Cónica Oblicua** siguiente:

a.- Distancia P-V = 130 mm.

b.- Altura V (distancia LT-LH) = 120 mm.

c.- Las medidas están expresadas en milímetros.



DATOS GEOMÉTRICOS ORIENTATIVOS PARA LA REALIZACIÓN DEL EJERCICIO:

1. LÁMINA EN POSICIÓN HORIZONTAL.
2. SITUAR LA LÍNEA DE HORIZONTE EN EL EJE HORIZONTAL DE LA LÁMINA.
3. SITUAR EL PUNTO **P** A 170 mm. DEL BORDE IZQUIERDO DE LA LÁMINA.

CRITERIOS PARA LA CALIFICACIÓN:

- Solución correcta.
- Trazado del proceso constructivo a lápiz y el resultado final destacado.
- Representación de las aristas ocultas, correctamente aplicadas, en las proyecciones.
- Exposición clara y precisa de las operaciones gráficas básicas, aplicadas con todo rigor técnico, eliminando líneas innecesarias que complicarían la representación final del resultado.
- La puntuación máxima para cada ejercicio, serán las siguientes:
5 (cinco) puntos el ejercicio nº 1.
5 (cinco) puntos el ejercicio nº 2.